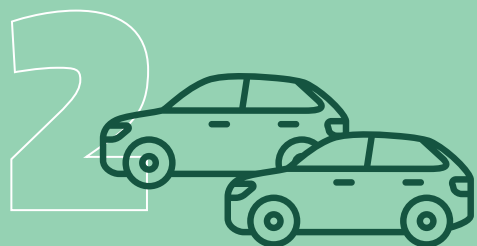
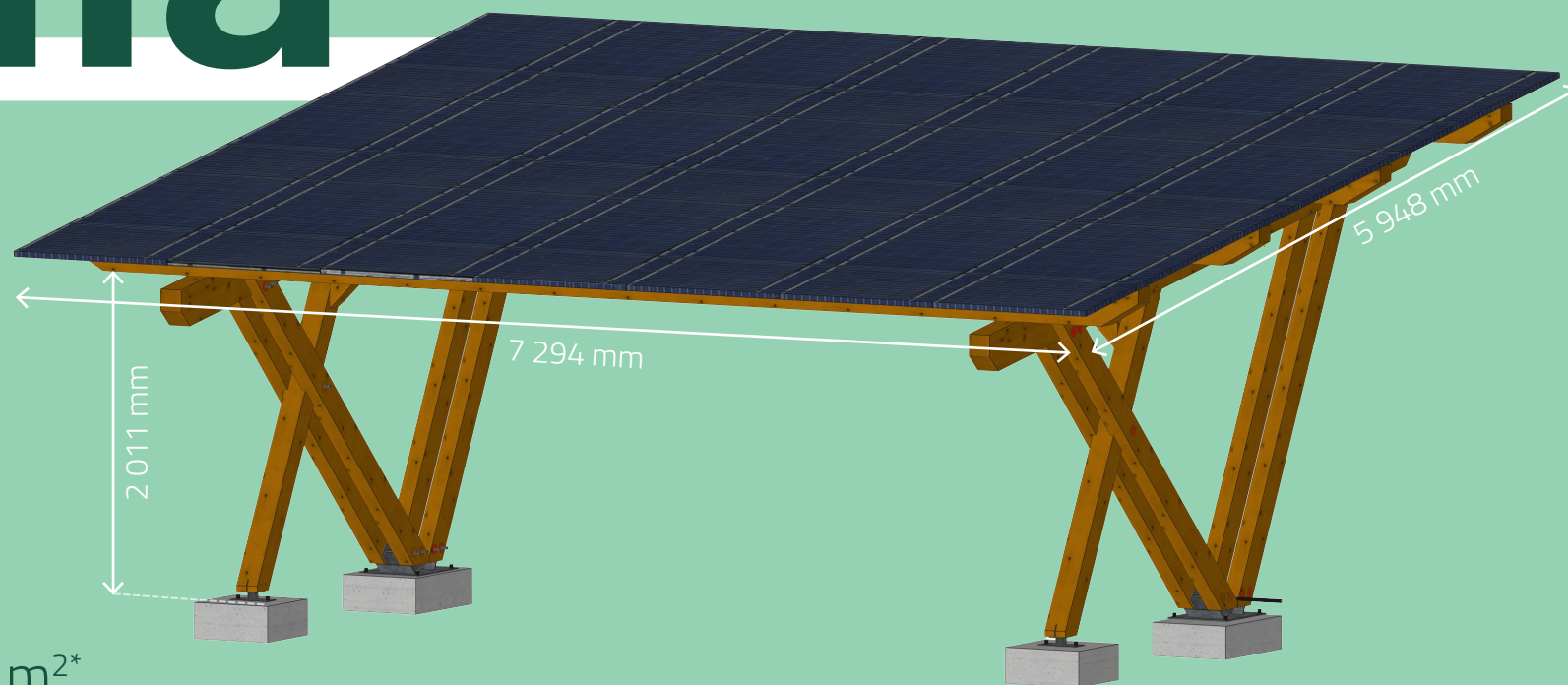


EN STOCK

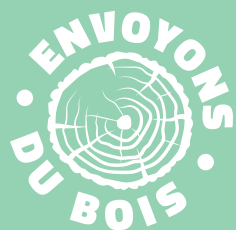
hella0724

Hella



OMBRIERE 43,5 m²*
PHOTOVOLTAÏQUE

** Surface de couverture*



Prix indicatif hors taxe, hors participation au frais de transport - Panneaux solaires non compris



LALLIARD
Traditionnellement innovant



Hella

OMBRIERE PHOTOVOLTAÏQUE (2 PLACES) :

DESRIPTIF :

- Pente = 15%
- Charpente en épicéa contre-collé traité autoclave classe 3 marron :
 - Poteaux 140/140 mm et 100/160 mm
 - Lien 120/120 mm
 - Arbalétriers 140/240 mm
 - Panne 140/240 mm
- Ferrures galvanisées à chaud
- Quincaillerie de montage

BON À SAVOIR :

- Plan de maçonnerie fourni à la commande
- Plan de montage fourni à la livraison
- Panneau solaire non fournis

Surface de
couverture

43,5 m²



SUR-MESURE

- Autres essences possibles (Douglas, Mélèze...)
- Autres dimensions sur consultation



CONDITIONNEMENT

Cubage : 2,8 m³

Longueur max. : 7300 mm



INFORMATIONS TECHNIQUES :

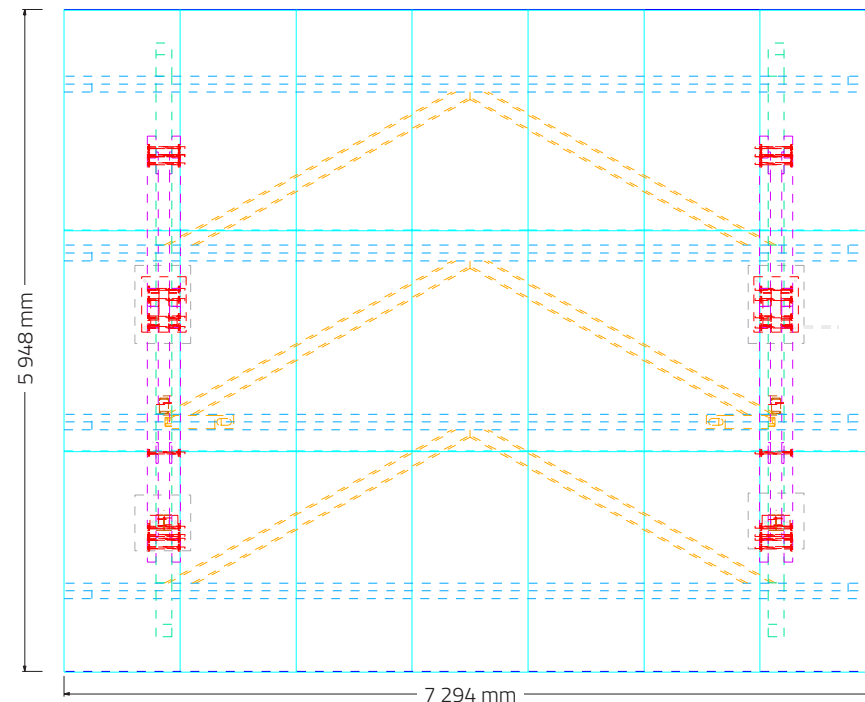
Altitude max. de mise en oeuvre :

850 m en zone de neige E



EN STOCK

VUE DU DESSUS



PLAN DE COUPE

